



MANUAL DE APOYO **STEEL FRAME®**

ELEGÍ

APRENDER

 **BARBIERI**

 ConsulSteel



PÁG 10 NOCIONES BÁSICAS

PÁG 14 CÓMO ARMAR UN PANEL

PÁG 16 RIGIDIZACIÓN DE PANELES MEDIANTE
PLACAS DE OSB O MULTILAMINADO FE-
NÓLICO

PÁG 17 CRUZ DE SAN ANDRÉS

PÁG 21 CÓMO ARMAR UN ENTREPISO EN UNA
OBRA DE STEEL FRAME

PÁG 26 CÓMO ARMAR UNA CABRIADA

PÁG 30 DESARROLLO DE OBRA

PÁG 34 PREDIMENSIONADO

PÁG 42 TYPAR®



SOLUCIONES PARA
CONSTRUCCIÓN
EN SECO

Steel Frame[®]

PERFILES ESTRUCTURALES
GALVANIZADOS

EMPRESA CON
SISTEMA DE GESTIÓN
CERTIFICADO POR DNV GL
ISO 9001 - ISO 14001

VENTAJAS DEL SISTEMA

Flexibilidad de diseño



En el Steel Frame no existen restricciones en cuanto al diseño del proyecto arquitectónico, dado que no es necesario modular el proyecto. A su vez permite cualquier tipo de terminación exterior, como pueden ser revoques, piedras, chapas, ladrillos, etc.

Confort y ahorro de energía



El sistema permite colocar todo tipo de materiales aislantes: lana de vidrio, poliestireno expandido, celulosa proyectada, etc., utilizando para ello el espacio entre montantes. Se logra así cumplir con los más exigentes requisitos de aislación térmica de la normativa actual, sin incrementar el espesor de los muros.

Instalación sencilla y eficiente



No necesita equipos ni maquinaria pesada para su uso. Las reparaciones son muy simples y la detección de los problemas de pérdidas en cañerías de agua es inmediata.

Rapidez de construcción



Al ser un sistema liviano facilita el montaje y el panelizado, que puede ejecutarse en obra o taller. El tiempo de obra se reduce a un tercio con respecto a la obra húmeda equivalente.

Menor costo



Debido a sus características, permite un aprovechamiento mayor de los materiales reduciendo los desperdicios. La planificación de obra se hace más sencilla y precisa. Todo esto redundando en menores costos directos, a los que se suman los ahorros por disminución del plazo de obra y de los posteriores costos de operación.

Más durabilidad



El Steel Frame® utiliza materiales inertes, nobles y resistentes a la corrosión como el acero galvanizado, lo cual lo convierte en un sistema extremadamente durable.

Sistema tradicional



El sistema constructivo Steel Framing ha sido declarado por la Secretaría de Vivienda como un sistema constructivo "tradicional" (Res. 5-E de febrero de 2018). Este reconocimiento adquiere un significado especial ya que, como lo explicita la propia Resolución, ya no será exigible el requerimiento del C.A.T. Certificado de Aptitud Técnica para construir con el sistema en obras financiadas con fondos del Estado, como tampoco en las obras privadas.



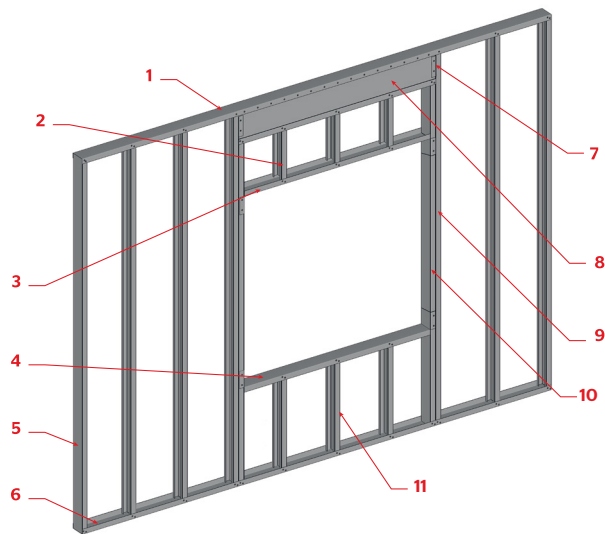
MANUAL DE APOYO **STEEL FRAME**

Perfiles estructurales de acero galvanizado Steel Frame®

Barbieri fabrica los perfiles de acero galvanizado estructurales Steel Frame® de acuerdo a la Norma IRAM IAS U 500-205, y certificados por IRAM INTI con certificado DC-M-B21-002.1, asegurando la trazabilidad de su producción. Los perfiles Steel Frame® se utilizan para la construcción de estructuras metálicas livianas, correas (costaneras) en cubiertas, cabriadas (cerchas) y steel frame (estructura de viviendas).

01 | NOCIONES BÁSICAS

COMPONENTES DE UN PANEL



CONSTRUCCIÓN TIPO

1.Solera superior: Perfil "PGU" 2.Cripple Superior: Perfil "PGC" 3.Solera Vano: Perfil "PGU" 4.Solera Vano: Perfil "PGU" 5.Montante 6.Solera inferior: Perfil "PGU" 7.Recorte PGU 8.Dintel: 2 Perfil "PGC" 9.King 10.Jacks. 11. Cripple Inferior: Perfil PGC.

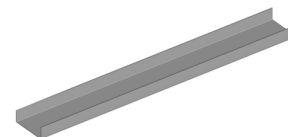
En el caso de tener que cortar el perfil, se deberá marcar su longitud con un marcador. Es muy importante trabajar con una precisión del milímetro.

Solera de vano



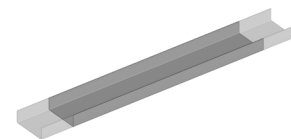
01

Si el panel tiene vanos, debemos realizar las piezas denominadas soleras de 10 que son los perfiles PGU superiores e inferiores de los vanos. Su longitud será 200 mm superior a la del ancho del vano.



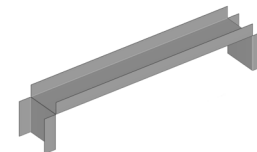
02

Se cortan con amoladora las pestañas del perfil en las marcas, llegando hasta el alma pero sin cortarla.



03

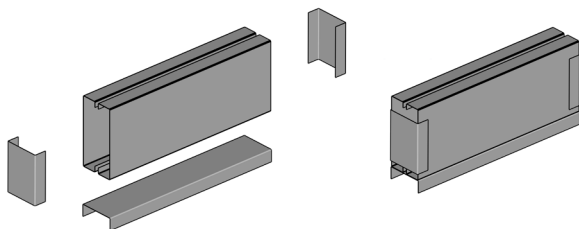
Se dobla el perfil formando la solera de 10.



Dintel



Del mismo modo en que se realizan las soleras de 10 antes de comenzar con el armado del panel, también se deben materializar previamente los dinteles, formados por 2 PGC y 1 PGU.



NOTA: La información suministrada a continuación debe ser considerada como meramente explicativa y no excluyente de otros esquemas de montaje. El diseño y dimensionamiento o verificación de todos los elementos estructurales y de fijación deberá ser realizado por un profesional habilitado a tal efecto.

TORNILLOS

Hexagonal T1

También denominados tornillos estructurales. Su utilización habitual es la vinculación de paneles entre sí, la unión de perfiles para armar cabriadas y tímpanos, la unión de perfiles estructurales (PGC, PGU), y para resolver encuentros de paneles en esquinas.

**Punta mecha T2**

Su utilización habitual es la vinculación de las placas de yeso a perfilería estructural ($e \geq 0,9$ mm). La elección del tipo T2, T3 y T4 se realiza en función del espesor de placa a fijar, lo que determina la longitud necesaria del tornillo.

**T2 con alas**

Su utilización habitual es la vinculación de las placas (cementicias, fenólicas, OSB y Sidings) sobre perfilería estructural.

**T1 mecha**

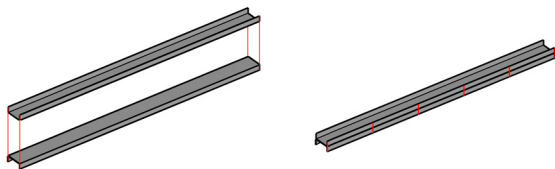
Por su cabeza plana, se utiliza para vincular perfiles entre sí en posiciones que luego recibirán placas.



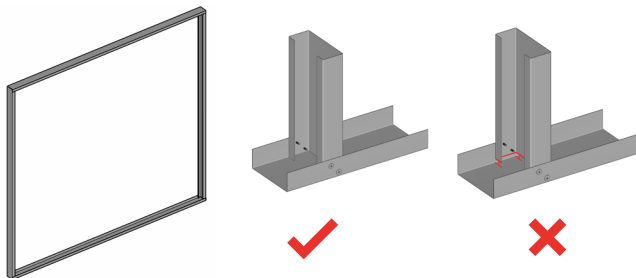
02 | CÓMO ARMAR UN PANEL



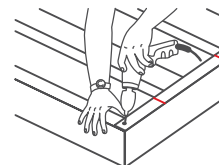
Se toman los dos PGU que serán las soleras superior e inferior del panel, y se procede a marcar la modulación según plano, es decir, la posición de los montantes.



Comenzamos atornillando las esquinas del panel, con un solo tornillo en cada unión. Tener en cuenta que el PGC tiene que encajar dentro del PGU, y que su extremo debe estar en contacto con el alma del mismo. Asimismo, el alma del PGC debe estar alineada con el extremo del PGU para no sumar milímetros a la longitud o altura total del panel.

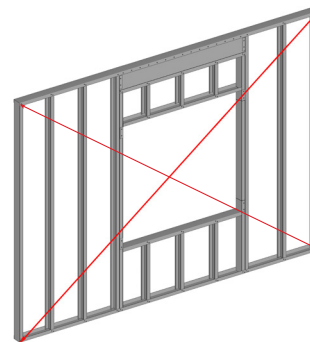


Una vez cumplidas estas condiciones se puede comenzar a atornillar el resto de las uniones.



Una vez dado vuelta el panel se procede a atornillar en forma similar a lo explicado anteriormente. Ya completado el atornillado de esta cara, se escuadra el panel, moviendo el mismo hasta que las medidas de las dos diagonales sean iguales, garantizando así la perpendicularidad entre montantes y soleras. Se procede entonces a colocar los arriostres que garantizarán la escuadra durante el transporte y montaje.

Verificar que los arriostres no sobresalgan del contorno del panel, para no dificultar luego el montaje.



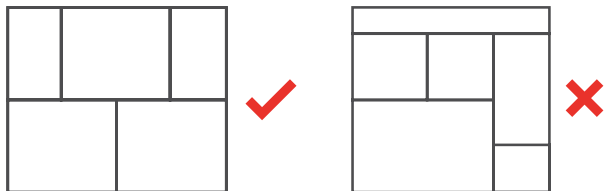
03 | RIGIDIZACIÓN DE PANELES MEDIANTE PLACAS DE OSB O MULTILAMINADO FENÓLICO



El diafragma de rigidización es sumamente importante en la estructura ya que es el que transmite las cargas laterales a la fundación. Se lo materializa con placas de multilaminado fenólico o de OSB, es decir, placa de astillas de madera orientadas.

La rigidización de paneles mediante placas trabaja con la misma lógica que las cruces de San Andrés, en la cual las cargas se distribuyen en diagonal, con la ventaja de que las placas mejoran la resistencia del perfil porque disminuye la altura de pandeo por torsión.

Las placas empleadas para la rigidización pueden ser de OSB o Multilaminado fenólico de no menos de 12mm y unidas a la estructura metálica mediante tornillos T2 con alas. Cuanto menos elementos (placas, recortes) sean utilizados para rigidizar el panel, mejor funcionará el plano rigidizante.



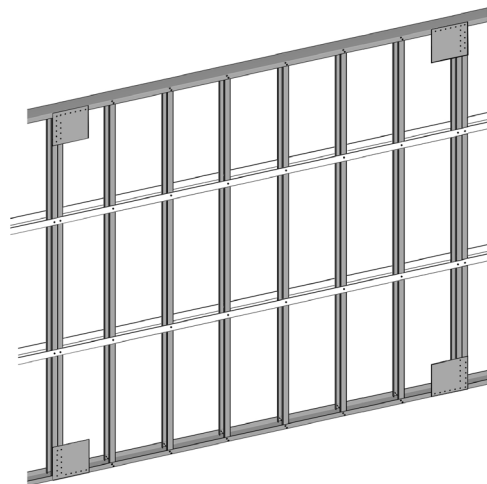
04 | CRUZ DE SAN ANDRÉS

MÉTODO DE UTILIZACIÓN

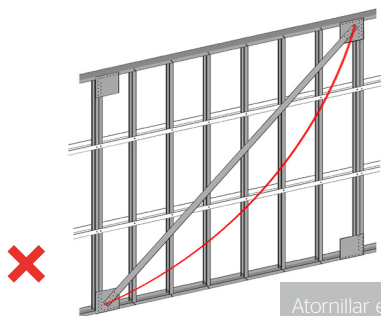
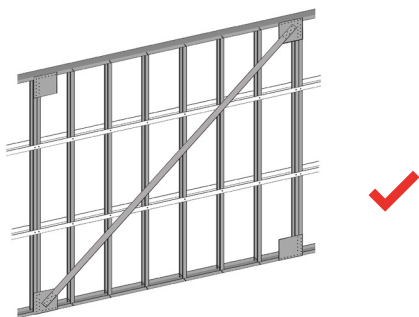
Atornillar el panel de la forma habitual.

Verificar el correcto escuadrado.

Fijar las cartelas a la solera y al montante mediante tornillos T1 punta mecha. La dimensión y espesor de la cartela así como la cantidad tornillos a colocar responderán a lo indicado en el cálculo estructural.



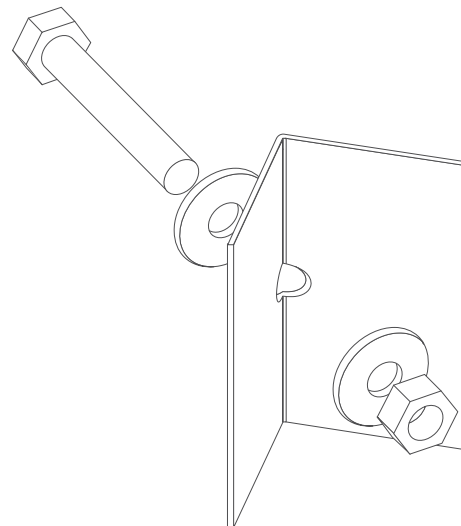
Atornillar el fleje de chapa galvanizada de las dimensiones y espesor que indica el proyecto. El fleje debe quedar estirado pero no en tensión.



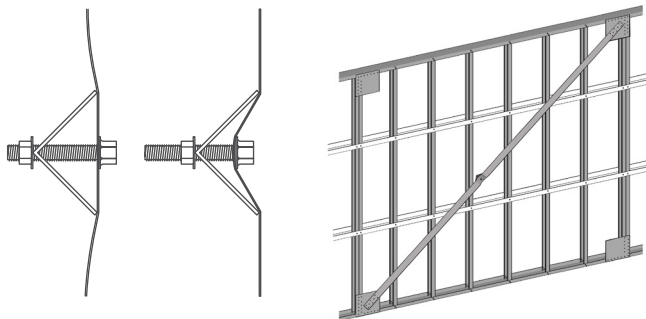
Atornillar el fleje solo en los extremos y no en montantes internos del panel.

TENSOR DE CRUZ DE SAN ANDRÉS

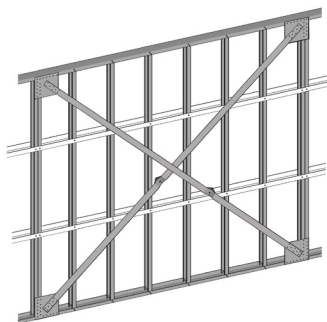
Permite el estiramiento del fleje de Cruz de San Andrés en forma fácil y segura, logrando la tensión necesaria para la transmisión de las cargas horizontales que aparecen a nivel de la solera superior, hacia los anclajes inferiores.



Hacer un orificio de 4.5mm de diámetro en el eje del fleje para pasar el bulón por su interior, tal como lo muestra el esquema. Presentar el tensor y ajustar el bulón hasta que el fleje quede tensado debidamente.

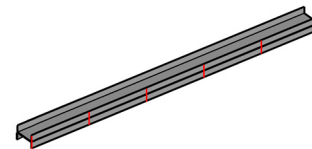


Repetir los pasos anteriores en el otro fleje de Cruz de San Andrés.

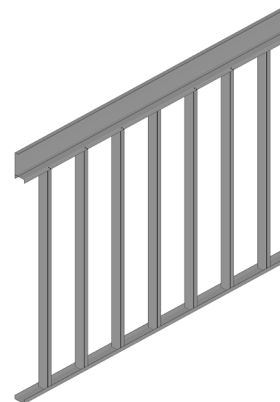


05 | CÓMO ARMAR UN ENTREPISO EN UNA OBRA DE STEEL FRAME®

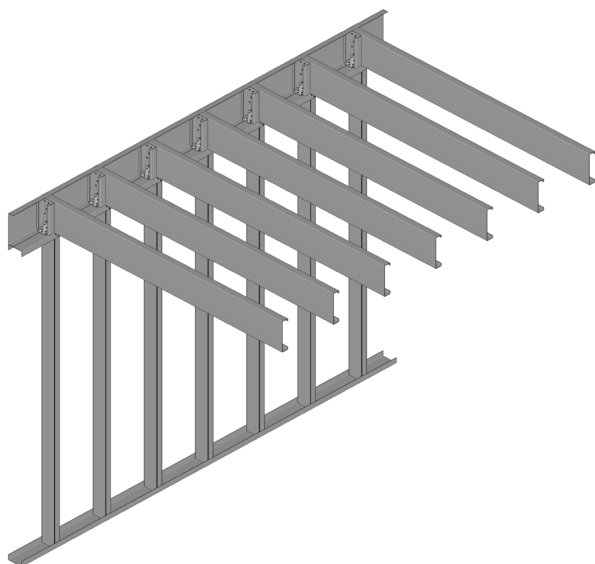
Marcar la posición de las almas de las vigas PGC en 2 tramos de cenefa PGU, respetando las cotas y orientaciones que figuran en el plano.



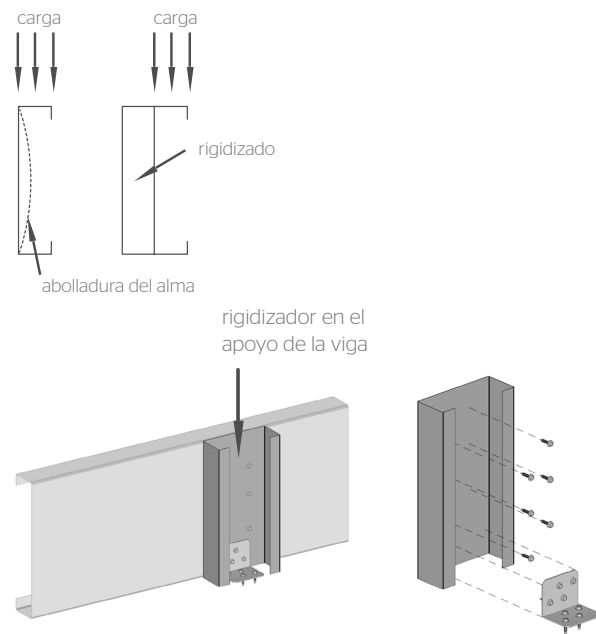
Atornillar las cenefas PGU del entrepiso a las soleras PGU superiores de los paneles donde se apoyará el entrepiso mediante tornillos T1 cabeza hexagonal punta mecha.



Hacer coincidir cada viga con las marcas realizadas en los PGU y fijar con tornillos T1 punta mecha ambos perfiles.



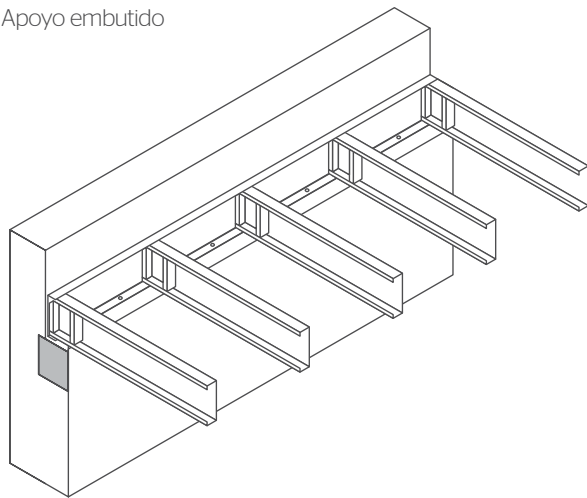
Colocar en concordancia con los perfiles montantes de los paneles inferiores tramos de PGC de altura igual a la viga, y vinculados a ésta por 5 tornillos T1 cabeza hexagonal. Esta pieza actuará como rigidizador de alma evitando la abolladura de la viga.



SOLUCIONES

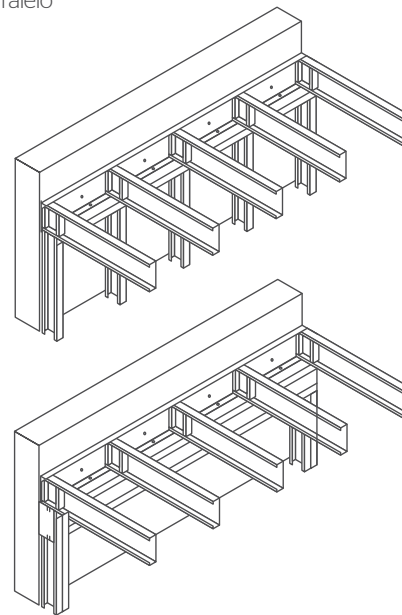
En el caso que se desee realizar un entrepiso en una obra existente:

Apoyo embutido



Una solución para el encuentro entre un entrepiso de perfiles y un muro de mampostería existente es generar una viga de distribución dentro del espesor del propio tabique (encadenado de hormigón o tubo de perfiles, por ejemplo). Esta viga sirve para redistribuir la carga del entrepiso directamente sobre la estructura existente.

Tabique paralelo



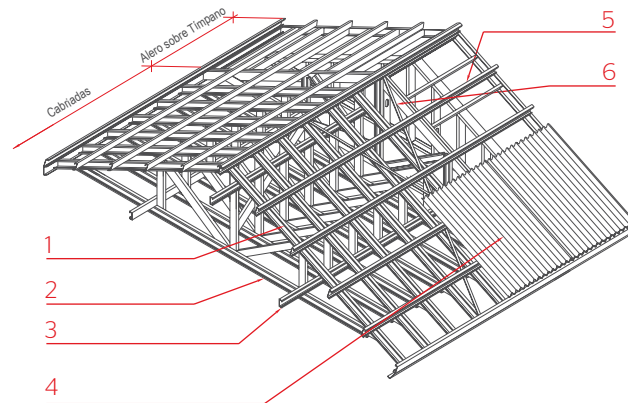
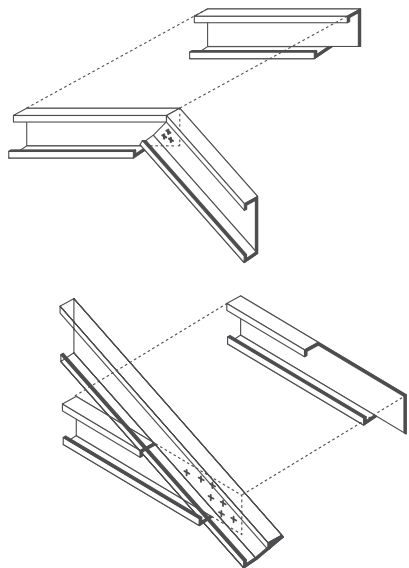
Una segunda solución es generar un tabique paralelo a la pared existente con una viga tubo en la parte superior. De este modo la ampliación queda independizada de la construcción existente.

Se debe verificar si la fundación existente puede soportar las cargas adicionales que transmitirá el tabique.

06 | CÓMO ARMAR UNA CABRIADA

El proceso de armado de una cabriada se realiza siguiendo la documentación del proyecto. Al presentar cada uno de ellos diferentes grados de complejidad, no es posible establecer un procedimiento estándar.

A continuación se detallan los elementos de las cabriadas y la forma de rigidizarlas.



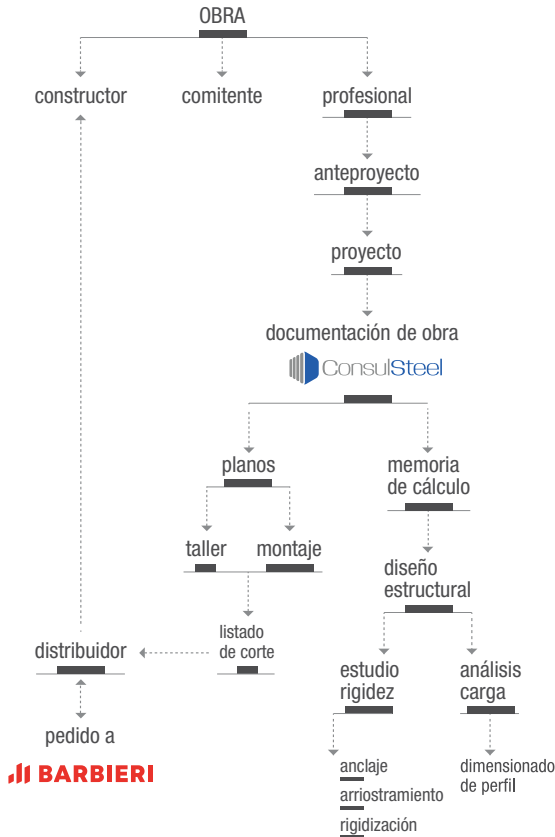
1.Cordón superior de cabriada 2.Cordón inferior de cabriada 3.Arriostre horizontal en cordón inferior 4.Chapa de terminación de cubierta atornillada a las correas longitudinales 5.Correas longitudinales para arriostramiento y rigidización de la estructura y como base para la fijación de la chapa. 6.Cruz de San Andrés: flejes.



MANUAL DE APOYO **STEEL FRAME®**

Información
adicional

07 | DESARROLLO DE OBRA



BARBIERI

INGENIERÍA DE PROYECTO

Memoria de cálculo

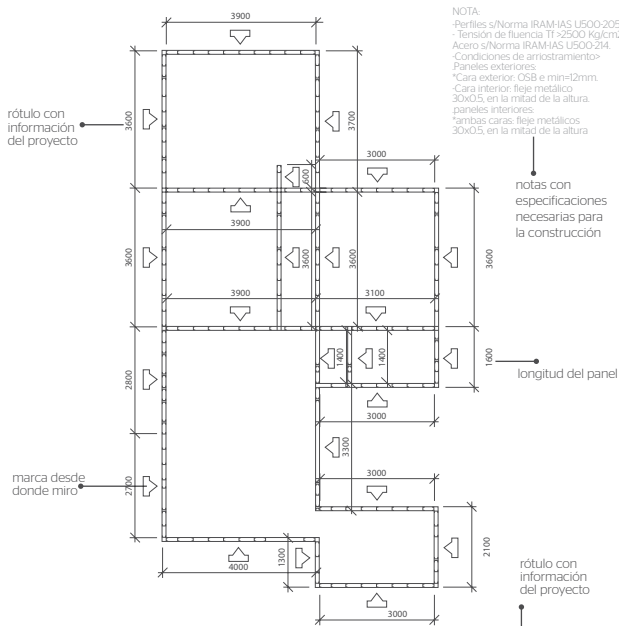
Incluye el análisis de cargas considerado para el proyecto en función de aspectos específicos tales como ubicación geográfica, destino de la construcción, materialidad, etc. A partir de esto se definen las secciones de los perfiles estructurales requeridas para cada componente del proyecto.

Listados de corte

Es el detalle de cantidad, tipología y longitud de cada uno de los perfiles necesarios para el armado completo de la estructura de steel framing. A partir de esta información puede realizarse el pedido de perfilería al proveedor, definiendo las longitudes óptimas de suministro, minimizando cortes y desperdicios.

PLANOS DE MONTAJE

Son aquellos que permiten ensamblar apropiadamente los componentes unitarios en los que se descompuso la estructura: paneles, vigas de entepiso y cubiertas, cabriadas, arriostramientos, anclajes, etc. Son los planos en los cuales se ve la totalidad de la obra, ya sea en planta, en corte o vista.



NOTA:
 -Perfiles s/Norma IRAM-IAS U500-205.
 -Tensión de fluencia Tf > 2500 Kg/cm².
 Acero s/Norma IRAM-IAS U500-214.
 -Condiciones de arriostramiento>
 -Paneles exteriores.
 *Cara exterior: 0,5S e min=12mm.
 -Cara inferior: fleje metálico 30x0,5, en la mitad de la altura.
 paneles interiores.
 *ambas caras: fleje metálicos 30x0,5, en la mitad de la altura

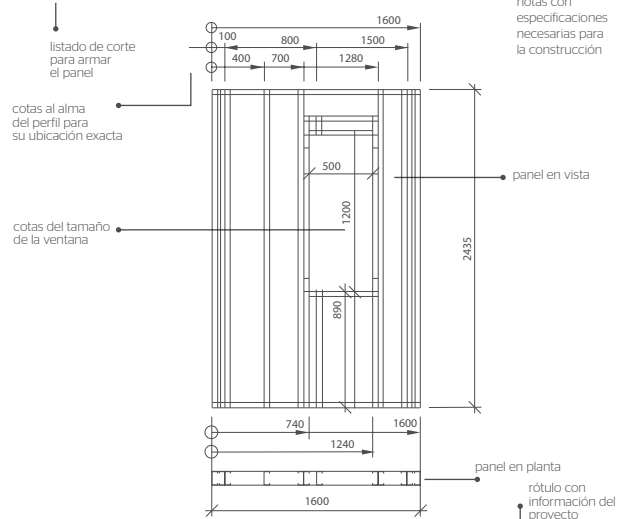
PLANOS DE TALLER

Son los planos detallados de cada uno de los paneles, cabriadas y componentes en general de un proyecto. En ellos aparece toda la información necesaria para poder pre-armarlos, para luego proceder a su montaje.

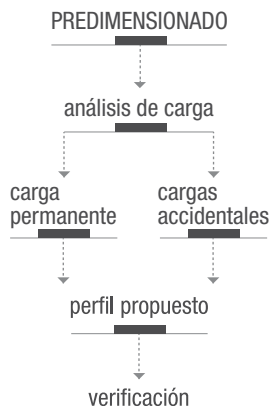
LISTADO DE CORTE

Cantidad	Perfil	Longitud	Elemento
7	PGC 100X09	2431	MONTANTE
2	PGC 100X09	2431	KING
2	PGC 100X09	2229	JACK
1	PGC 100X09	896	CRIPPLE INFERIOR
1	PGC 100X09	139	CRIPPLE SUPERIOR
2	PGC 100X25	580	DINTEL
2	PGC 100X09	1600	SOLERA DE VANO
2	PGC 100X09	700	SOLERA DE VANO
1	PGC 100X09	580	SOLERA DE DINTEL

NOTA:
 El símbolo en la denominación de paneles indica el punto de vista de cada panel en la planta de paneles.
 -Las cotas son progresivas respecto del extremo izquierdo de la vista del panel. Las cotas indicadas en la parte superior de los paneles indican la progresiva correspondiente al ALMA de los elementos sobre la grilla.
 -Las medidas están en mm.



08 | PREDIMENSIONADO



CÓMO DESARROLLAR EL PREDIMENSIONADO DE UNA ESTRUCTURA EN STEEL FRAME.

Para el cálculo de las características efectivas en estos casos, se adoptaron criterios de cálculo incluidos en el AISI, Specification for the Design of Cold-Formed Steel Structural Members, edición 1986 (en tensiones admisibles) del American Iron and Steel Institute y Commentary on the Prescriptive Method for Residential Cold-Formed Steel Framing del U.S. Department of Housing and Urban Development.

Aun así se debe realizar el cálculo estructural mediante un profesional habilitado a tal efecto.

Antes de comenzar con el proceso predimensionado es importante comprender los criterios estructurales básicos del Steel Frame®:

La estructura de Steel Frame® se comporta de modo correcto si todas sus piezas se encuentran alineadas, de este modo la carga que soporta un PGC de entreso será trasladada directamente al PGC que tiene por debajo en el panel inferior, y así sucesivamente. La modulación de los perfiles cada 40 cm, hace que cada perfil soporte una franja de 40 cm de carga (20 cm para cada lado).

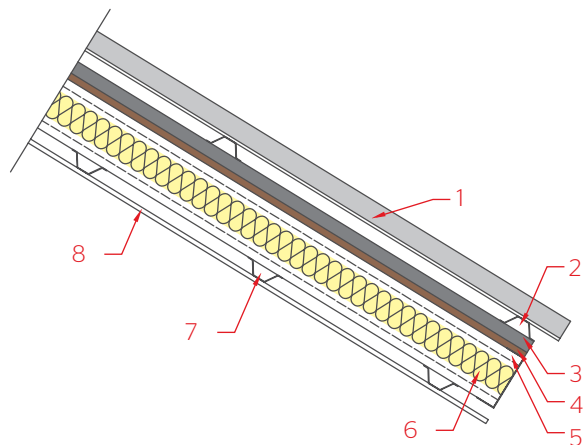
Una vez comprendidos los anteriores puntos, se puede comenzar con el de predimensionado.

Determinar las solicitaciones que actúan sobre la construcción.

En esta primera instancia debemos determinar cuáles son las cargas que actuarán sobre la estructura. Estas pueden ser permanentes, tales como los pesos de los materiales con los cuales está compuesta, o accidentales, relacionadas al uso de la estructura o a factores externos a la construcción, tales como viento, nieve, sismo, etc.

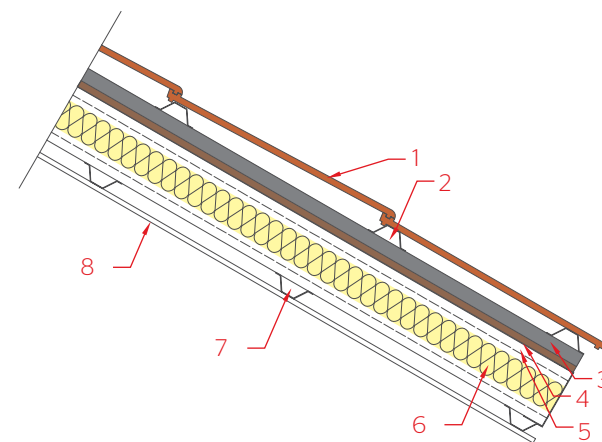
A continuación se muestran algunas configuraciones de cerramientos que simplifican el cálculo de las cargas permanentes:

CUBIERTA CHAPA ONDULADA



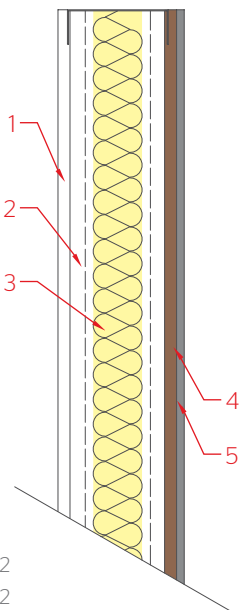
1	Chapa acanalada de acero zincado 0,7 mm	7,00 kg/M2
2	Perfil omega 22x0.90	1,41 kg/M2
3	Perfil omega 22x0.90	1,41 kg/M2
4	Placa multilaminado fenólico	7,00 kg/M2
5	*Perfil propuesto	3,96 kg/M2
6	Aislación termoacústica	1,60 kg/M2
7	Perfil omega 12,5x0,5	0,59 kg/M2
8	Placa de yeso de 9,5 mm	<u>7,00 kg/M2</u>
		29,97 kg/M2

CUBIERTA TEJA FRANCESA



1	Teja francesa	43,80 kg/M2
2	Perfil omega 22x0.90	1,41 kg/M2
3	Perfil omega 22x0.90	1,41 kg/M2
4	Placa multilaminado fenólico	7,00 kg/M2
5	*Perfil propuesto	3,96 kg/M2
6	Aislación termoacústica	1,60 kg/M2
7	Perfil omega 12,5x0,5	0,59 kg/M2
8	Placa de yeso de 9,5 mm	<u>7,00 kg/M2</u>
		66,77 kg/M2

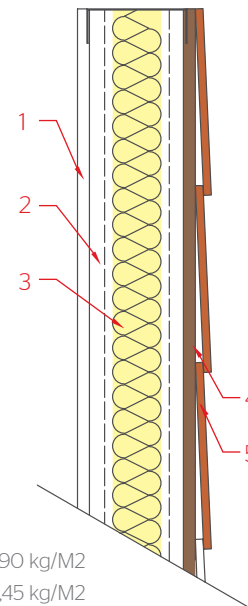
PANEL O1



1	Placa de yeso de 12,5 mm	8,90 kg/M2
2	*Perfil propuesto	1,45 kg/M2
3	Aislación termoacústica	1,60 kg/M2
4	Multilaminado fenólico	7,00 kg/M2
5	Placa cementicia	15,97 kg/M2
		<u>34,92 kg/M2</u>

NOTA: En los esquemas no se indica la barrera de vapor ni la membrana resistente al agua y al viento difusora del vapor (Typar®), ya que los pesos de las mismas son desestimables.

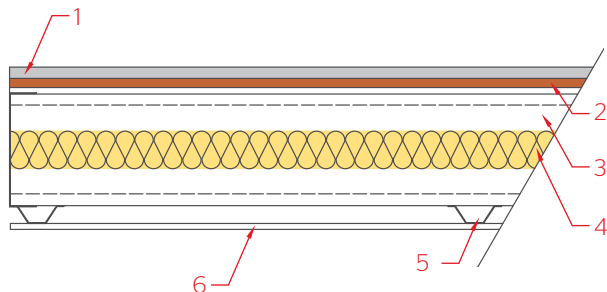
PANEL O2



1	Placa de yeso de 12,5 mm	8,90 kg/M2
2	*Perfil propuesto	1,45 kg/M2
3	Aislación termoacústica	1,60 kg/M2
4	Multilaminado fenólico	7,00 kg/M2
5	Siding Cementicio de 12 mm	13,91 kg/M2
		<u>32,86 kg/M2</u>

NOTA: En los esquemas no se indica la barrera de vapor ni la membrana resistente al agua y al viento difusora del vapor (Typar®), ya que los pesos de las mismas son desestimables.

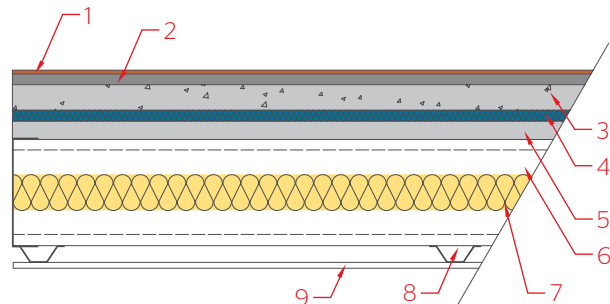
ENTREPISO SECO



1 Solado	28,00 kg/M2
2 Placa multilaminado fenólico	7,00 kg/M2
3 *Perfil propuesto	7,25 kg/M2
4 Aislación termoacústica	1,60 kg/M2
5 Perfil omega 12,5x0,5	0,59 kg/M2
6 Placa de yeso de 9,5 mm	7,00 kg/M2
	<u>51,44 kg/M2</u>

En ambos entrepisos se estiman secciones para entrepisos de hasta 4.2m sin apoyos puntuales y para una vivienda. Los datos son meramente a fines del ejemplo y bajo ningún punto reemplazan el cálculo estructural que debe ser realizado por un profesional matriculado.

ENTREPISO HÚMEDO



1 Solado	28,00 kg/M2
2 Carpeta nivelada (2cm)	42,00 kg/M2
3 Contrapiso** (5cm a 2350kg/m3)	117,50 kg/M2
4 Poliestireno expandido	0,00 kg/M2
5 Chapa acanalada de acero zincada 0,7 mm	7,00 kg/M2
6 Perfil propuesto* (PGC200x16)	8,65 kg/M2
7 Aislación termoacústica	1,60 kg/M2
8 Perfil omega 12,5x0,5	0,59 kg/M2
9 Placa de yeso de 9,5 mm	7,00 kg/M2
	<u>212,34 kg/M2</u>

* Los perfiles propuestos pueden variar según el proyecto

** Se pueden reemplazar por un contrapiso liviano de 1100 kg/m3 en espesores de 6, 8 o 10cm (66 kg/M2, 88 kg/M2 o 110 kg/M2 respectivamente)



Somos una consultora especializada en Steel Frame.

Nuestro objetivo es facilitar la transición hacia la construcción con acero galvanizado liviano, brindando asistencia técnica integral y específica al profesional de la construcción.

CAPACITACIÓN

Brindamos formación profesional en distintas instancias: introducción teórica, predimensionado y cómputo de materiales, capacitación de mano de obra.

DOCUMENTACIÓN PARA ASISTENCIA TÉCNICA ESPECÍFICA

Manuales de procedimientos, detalles constructivos, pliegos de especificaciones técnicas, apuntes prácticos, fichas de materiales.

PREDIMENSIONAMIENTO ESTRUCTURAL Y CÓMPUTO DE MATERIALES

Como herramienta para la estimación de costos directos de construcción, en etapa de anteproyecto.

ANÁLISIS DE VIABILIDAD DEL PROYECTO

Evaluación de diferentes alternativas constructivas en función de requerimientos particulares, situación geográfica, limitaciones específicas, etc.

DISEÑO Y CÁLCULO DE ESTRUCTURAS

Como parte del desarrollo de una ingeniería de detalle o para la resolución de una ingeniería básica, involucra el análisis estructural y la determinación de las distintas secciones, arriostramientos y fijaciones del proyecto. Tomando como base los condicionantes de cada arquitectura.

INGENIERÍA DE DETALLE

Como soporte técnico fundamental en etapa de construcción, optimizando el manejo de recursos, tanto materiales como de mano de obra. La misma cuenta con toda la documentación requerida para el correcto armado de la estructura: planos de taller, planos de montaje y listado de corte.

DESARROLLO DE ARQUITECTURA

Proyecto de arquitectura integral a medida, pensado en Steel Frame y contextualizado en su entorno, con el fin de optimizar recursos materiales y de mano de obra. Se desarrolla toda la documentación que define el proyecto tanto en diseño, usos y materialidad.

09 | Typar®

El **Typar® Pared** constituye una barrera al agua y al viento pero difusora de vapor. La misma evita el ingreso de agua y aire al panel, conservando así los valores de resistencia térmica de las aislaciones, su integridad y la de los perfiles. Asimismo permite la difusión hacia el exterior del vapor eventualmente atrapado en el interior del panel.

Se debe garantizar su continuidad e integridad como envolvente externa de los paneles.

GUÍA DE INSTALACIÓN

01

Extienda el rollo de **Typar® Pared** desde una esquina, dejando un margen de 15 a 35 cm para superposición. Alinee las marcas impresas para montantes con el primer montante.

02

El rollo se coloca en posición vertical, comenzando desde abajo y estando el borde inferior extendido entre 5 y 7 cm sobre el umbral, formando así una babeta para evitar el ingreso de agua y viento. Sellar las uniones con cinta de construcción **Typar®**.

03

Fije el **Typar® Pared** cada 30 a 45 cm en vertical y en horizontal. Para la fijación sobre multilaminados fenólicos u OSB utilice clavos de cabeza ancha, grapas de 1 o adhesivo.

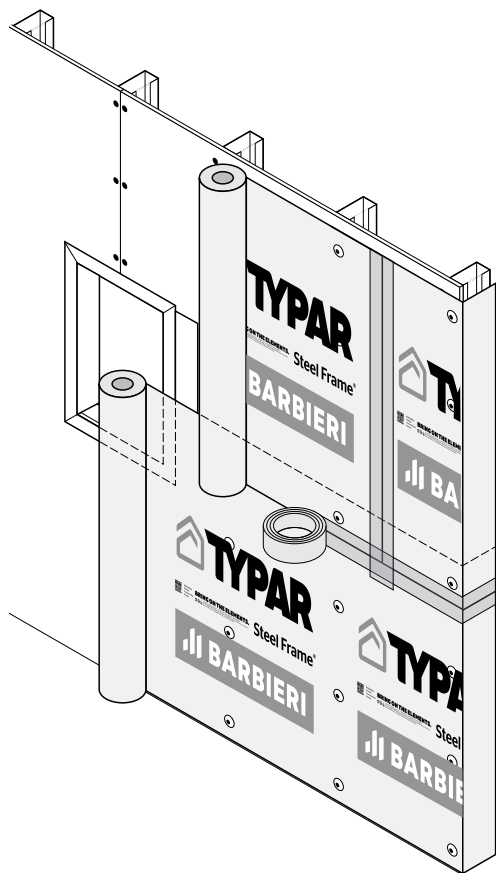
04

Desenrolle directamente sobre ventanas y puertas, cubriendo también estos vanos. Luego corte el **Typar®** siguiendo las diagonales del vano y repliegue hacia adentro, sujetando a caras interiores del muro o panel. En caso de necesitar superponer los rollos, la zona de solape debe ser de 15 cm mínimo. Siempre se debe colocar el primer rollo abajo.

05

Como mejor práctica, coloque cinta de construcción **Typar®** en todas las uniones con viguetas, soleras y empalmes entre rollos. Repare cualquier rasgadura, daño o filtración utilizando la misma cinta.

En aquellos lugares donde se coloquen carpinterías se deben utilizar cintas para proteger la estructura del ingreso de agua. En jambas y dinteles utilizar cinta regular **Typar®** y en alfeizares utilizar cinta flexible **Typar®**.



10 | INFORMACIÓN TÉCNICA

Pesos de algunos materiales para otro tipo de cerramiento

MATERIAL

Multilaminado fenólico 10 mm 7,00 Kg/M2

Placa cementicia 6mm 9,72 Kg/M2

Placa cementicia 8mm 13,19 Kg/M2

Placa cementicia 12mm 15,97 Kg/M2

Placa cementicia 15mm 23,96 Kg/M2

Placa de yeso 9,5mm 7,00 Kg/M2

Placa de yeso 12,5mm 8,90 Kg/M2

Placa de yeso 15mm 10,70 Kg/M2

HORMIGÓN

Cemento, arena, piedra partida (sin armar) 2.350,00 Kg/M3*

Cemento, arena, piedra partida (armado) 2.500,00 Kg/M3*

Cemento, arena, cascote 1.800,00 Kg/M3*

SOLADOS

Mosaico granítico 60,00 Kg/M2

Baldosa cerámica 28,00 Kg/M2



CUBIERTA

Chapa acanalada de acero zincado 0,7mm	7	Kg/M2
Teja cerámica tipo colonial	47	Kg/M2
Teja cerámica tipo francesa	42	Kg/M2
Teja pizarra artificial	28	Kg/M2

MORTERO

Cemento, cal, arena	1.900,00	Kg/M3*
Cemento, arena	2.100,00	Kg/M3*
Cal, arena	1.700,00	Kg/M3*

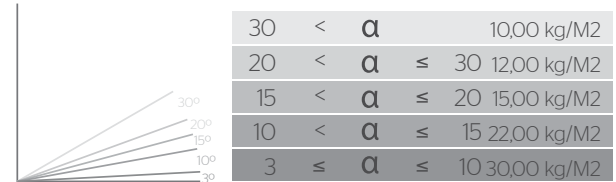
* Los pesos de algunos materiales están expresados en Kg/M³, debiendo multiplicárselos por el espesor para determinar el peso por unidad de superficie.

SOBRECARGAS EXTERNAS

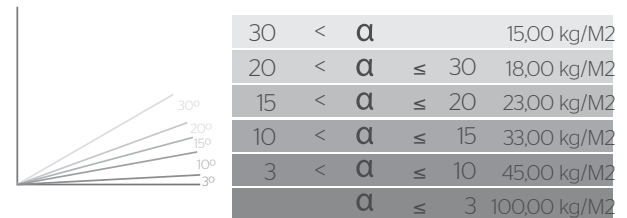
En el caso de paneles de planta baja, se le deberá adicionar la carga que actúa sobre él, así sea entrepiso, panel de planta alta y/o cubierta.

Para cubiertas livianas (de acuerdo con los tipos definidos en las recomendaciones CIRSOC 303-1991 "estructuras de acero") y cubiertas no metálicas de hasta 50 Kg/M² de peso total, la sobrecarga a considerar en el cálculo será:

Cubiertas livianas



Para otro tipo de cubiertas



SOBRECARGAS ACCIDENTALES

Carga que tendrá que soportar la estructura debido a su uso.

Azotea accesible	300 kg/M2
Azotea inaccesible	100 kg/M2
Baños, cocinas, lavaderos	200 kg/M2
Balcón	500 kg/M2
Dormitorio, sala de estar, comedor	200 kg/M2

CARGA DE VIENTO

Dicha carga varía según ubicación geográfica, volumetría del proyecto y otros factores cuya determinación excede al contenido de esta guía.

La suma de todos los valores de carga obtenidos en el paso anterior se debe multiplicar por la modulación adoptada y luego por la altura del panel, o longitud del entrepiso o cubierta.

PROPUESTA DE PERFILES PARA LA ESTRUCTURA

En el sistema Steel Frame existe la posibilidad de efectuar de manera muy sencilla el predimensionado de los perfiles que conforman la estructura utilizando para ello las tablas de carga publicadas por el Instituto Argentino de Siderurgia.

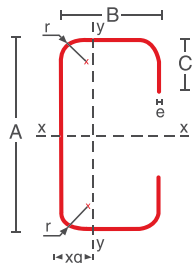
VERIFICACIÓN DE LOS PERFILES PROPUESTOS

La verificación de los perfiles se realiza considerando las dos tipologías principales: perfiles horizontales (entrepisos, vigas y cubiertas) y perfiles verticales (paneles)



CARACTERÍSTICAS FÍSICAS DE SECCIÓN

PGC Perfil C

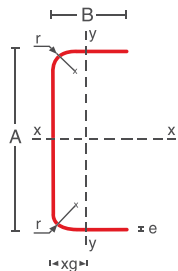


DIMENSIÓN, SECCIÓN Y PESO							
PGC DENOMINACIÓN	A mm	B mm	C mm	ESPESOR S/RECUBR. E mm	AREA SECCIÓN S cm ²	P/M G kg/m	
90 x 0,90	90	40	15	0,9	1,73	1,35	
90 x 1,25	90	40	15	1,25	2,38	1,86	
90 x 1,60	90	40	15	1,6	3	2,35	
100 x 0,90	100	40	15	0,9	1,82	1,42	
100 x 1,25	100	40	15	1,25	2,5	1,96	
100 x 1,60	100	40	15	1,6	3,16	2,48	
140 x 0,90	140	40	15	0,9	2,18	1,71	
140 x 1,25	140	40	15	1,25	3	2,35	
140 x 1,60	140	40	15	1,6	3,8	2,98	
140 x 2,00	140	40	15	2	4,7	3,68	
150 x 0,90	150	40	15	0,9	2,27	1,78	
150 x 1,25	150	40	15	1,25	3,14	2,45	
150 x 1,60	150	40	15	1,6	3,96	3,1	
150 x 2,00	150	40	15	2	4,9	3,84	
200 x 1,25	200	40	15	1,25	3,75	2,94	
200 x 1,60	200	40	15	1,6	4,76	3,73	
200 x 2,00	200	40	15	2	5,9	4,63	
250 x 1,60	250	40	15	1,6	5,56	4,36	
250 x 2,00	250	40	15	2	6,9	5,41	
250 x 2,50	250	40	15	2,5	8,53	6,69	
300 x 1,60	300	40	15	1,6	6,36	4,99	
300 x 2,00	300	40	15	2	7,9	6,2	
300 x 2,50	300	40	15	2,5	9,78	7,67	

VALORES ESTÁTICOS							
XG cm	JX cm ⁴	JY cm ⁴	WX cm ³	WY cm ³	IX cm	IY cm	
1.39	22.38	4.21	4.97	1.61	3.58	1.55	
1.39	30.29	5.62	6.73	2.15	3.56	1.53	
1.38	37.77	6.93	8.39	2.64	3.54	1.51	
1.32	28.59	4.36	5.71	1.62	3.95	1.54	
1.32	38.74	5.83	7.74	2.17	3.93	1.52	
1.32	48.37	7.19	9.67	2.68	3.9	1.5	
1.11	63.03	4.85	9	1.67	5.36	1.49	
1.11	85.73	6.5	12.24	2.24	5.33	1.47	
1.11	107.45	8.01	15.35	2.77	5.31	1.45	
1.11	131.06	9.58	18.72	3.31	5.28	1.42	
1.07	74.26	4.95	9.9	1.68	5.7	1.47	
1.07	101.08	6.63	13.47	2.26	5.68	1.45	
1.07	126.78	8.17	16.9	2.78	5.65	1.43	
1.06	154.76	9.77	20.63	3.32	5.61	1.41	
0.9	202.58	7.16	20.25	2.3	7.34	1.38	
0.9	254.79	8.83	25.47	2.84	7.31	1.36	
0.9	312.04	10.56	31.2	3.4	7.27	1.33	
0.78	442.39	9.29	35.39	2.88	8.91	1.29	
0.78	543.08	11.11	43.44	3.45	8.87	1.26	
0.79	663.44	13.12	53.07	4.08	8.81	1.24	
0.69	699.6	9.64	46.64	2.91	10.48	1.23	
0.7	860.38	11.53	57.35	3.49	10.43	1.2	
0.7	1053.49	13.61	70.23	4.12	10.37	1.17	

CARACTERÍSTICAS FÍSICAS DE SECCIÓN

PGU Perfil U

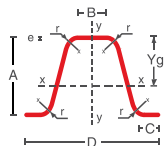


PGU DENOMINACIÓN	DIMENSIÓN, SECCIÓN Y PESO					
	A mm	B mm	C mm	ESPESOR S/RECUBR. E mm	AREA SECCIÓN S cm ²	P/M G kg/m
90 x 0,90	92	35	-	0.9	1.41	1.11
90 x 1,25	93	35	-	1.25	1.94	1.54
90 x 1,60	94	35	-	1.6	2.46	1.97
100 x 0,90	102	35	-	0.9	1.41	1.18
100 x 1,25	103	35	-	1.25	1.94	1.64
100 x 1,60	104	35	-	1.6	2.46	2.1
140 x 0,90	142	35	-	0.9	1.41	1.46
140 x 1,25	143	35	-	1.25	1.94	2.04
140 x 1,60	144	35	-	1.6	2.46	2.6
140 x 2,00	145	35	-	2	3.06	3.25
150 x 0,90	152	35	-	0.9	1.41	1.53
150 x 1,25	153	35	-	1.25	1.94	2.13
150 x 1,60	154	35	-	1.6	2.46	2.73
150 x 2,00	155	35	-	2	3.06	3.41
200 x 1,25	203	35	-	1.25	1.94	2.62
200 x 1,60	204	35	-	1.6	2.46	3.35
200 x 2,00	204	35	-	2	3.06	4.18
250 x 1,60	254	35	-	1.6	2.46	3.98
250 x 2,00	255	35	-	2	3.06	4.98
250 x 2,50	256	35	-	2.5	3.81	6.2
300 x 1,60	304	35	-	1.6	2.46	4.61
300 x 2,00	305	35	-	2	3.06	5.76
300 x 2,50	306	35	-	2.5	3.81	7.19

VALORES ESTÁTICOS							
XG cm	JX cm ⁴	JY cm ⁴	WX cm ³	WY cm ³	IX cm	IY cm	
0.79	18.27	1.66	3.97	0.61	3.57	1.08	
0.8	25.54	2.28	5.49	0.84	3.59	1.07	
0.82	32.9	2.88	7	1.07	3.6	1.06	
0.75	23.27	1.71	4.56	0.62	3.91	1.06	
0.76	32.49	2.34	6.3	0.85	3.93	1.05	
0.77	41.81	2.96	8.04	1.08	3.94	1.05	
0.61	51.3	1.86	7.22	0.64	5.22	0.99	
0.63	71.44	2.54	9.99	0.88	5.23	0.98	
0.64	91.68	3.21	12.73	1.12	5.24	0.98	
0.65	114.65	3.95	15.81	1.38	5.25	0.97	
0.59	60.54	1.88	7.96	0.64	5.54	0.97	
0.6	84.27	2.58	11.01	0.88	5.55	0.97	
0.61	108.11	3.26	14.04	1.12	5.56	0.96	
0.63	135.15	4.01	17.43	1.39	5.57	0.96	
0.5	170.17	2.73	16.76	0.91	7.12	0.9	
0.51	218.01	3.45	21.37	1.15	7.13	0.89	
0.53	268.93	4.24	26.36	1.42	7.1	0.89	
0.44	381.51	3.58	30.04	1.16	8.65	0.83	
0.46	476.3	4.41	37.35	1.45	8.66	0.83	
0.48	592.89	5.41	46.31	1.79	8.65	0.82	
0.39	608.61	3.68	40.04	1.18	10.16	0.79	
0.41	759.69	4.53	49.81	1.46	10.16	0.78	
0.43	945.82	5.55	61.81	1.8	10.15	0.77	

CARACTERÍSTICAS FÍSICAS DE SECCIÓN

PGO Perfil Omega



PGC DENOMINACIÓN	DIMENSIÓN, SECCIÓN Y PESO						
	A mm	B mm	C mm	D mm	ESPESOR S/RECUBR. E mm	AREA SECCIÓN S cm ²	P/M G kg/m
37 x 0,90	37	31	13	106	0.9	1.29	1.01
37 x 1,25	37	31	13	106	1.25	1.78	1.39
22 x 0,90	22	24	13	70	0.9	0.91	0.71
12,5 x 0,90	12.5	27	10	72	0.9	0.75	0.58

Perfiles horizontales (Vigas de entrepiso) | Modo de uso

de la tabla

Esta tabla muestra las cargas admisibles, expresadas en Kg/m², para perfiles sometidos a flexión simple, en condición de apoyo simple. Deformación máxima admisible = L/360. Perfiles separados 40 cm.

- Se propone una dimensión de perfil junto con su espesor en la fila superior.
- Se busca en la primera columna la longitud de cálculo.
- Intersectar ambos datos en la tabla y corroborar que la carga que figura sea superior a la necesaria.
- La carga máxima admisible por resistencia se determina en base a las condiciones de pandeo en todas sus formas, mientras que la carga máxima por deformación es la que produce en la pieza una flecha de L/360.
- Si algunas de estas dos cargas es inferior a la de servicio se debe proponer un nuevo perfil y verificarlo nuevamente.

VALORES ESTÁTICOS								
YG cm	JX cm ⁴	JY cm ⁴	WX1 cm ³	WX2 cm ³	WY cm ³	IX cm	IY cm	
1.94	2.5	11.82	1.28	1.42	2.23	1.39	3.02	
1.93	3.4	16.29	1.76	1.92	3.07	1.38	3.01	
1.09	0.65	3.46	0.59	0.58	0.98	0.84	1.94	
0.65	0.15	3.26	0.23	0.25	0.9	0.45	2.07	

Perfiles verticales (Cargas axiales admisibles en kg para

montanes arriostrados en toda su longitud sometidos a fuerzas axiales y presión de viento de 75 kg/m², flexocompresión-separación 400 mm)

Modo de uso de la tabla

- Se propone una sección de perfil con su correspondiente espesor en la fila superior.
- Se busca en la primera columna la altura de cálculo.
- Se intersectan ambos datos en la tabla y se corrobora que la carga que figura sea superior a la de servicio.
- Si algunas de estas dos cargas indicadas en la tabla es inferior a la de servicio se debe proponer un nuevo perfil verificándolo nuevamente.

PERFILES HORIZONTALES I Cargas en kg/m² uniformemente distribuidas | Deformación L/360 | Separación 400 mm

	PGC 150			PGC 200			PGC 250			
	0,90	1,25	160	1,25	160	2,00	160	2,00	250	
2,50	resistencia	401,00	669,00	874,00	897,00	1.303,00	1.655,00	1.626,00	2.159,00	2.752,00
	deformación	534,00	728,00	918,00	1.532,00	1.939,00	2.371,00	3.355,00	4.114,00	5.015,00
3,00	resistencia	287,00	465,00	607,00	685,00	905,00	1.149,00	1.169,00	1.500,00	1.911,00
	deformación	309,00	421,00	531,00	887,00	1.122,00	1.372,00	1.942,00	2.381,00	2.902,00
3,50	resistencia	211,00	341,00	446,00	503,00	665,00	844,00	859,00	1.102,00	1.404,00
	deformación	195,00	265,00	334,00	558,00	707,00	864,00	1.223,00	1.499,00	1.828,00
4,00	resistencia	162,00	261,00	342,00	385,00	509,00	647,00	658,00	844,00	1.075,00
	deformación	130,00	178,00	224,00	374,00	473,00	579,00	819,00	1.004,00	1.224,00
4,50	resistencia	128,00	207,00	270,00	304,00	402,00	511,00	520,00	666,00	849,00
	deformación	92,00	125,00	157,00	263,00	333,00	407,00	575,00	705,00	860,00
5,00	resistencia	103,00	167,00	219,00	247,00	326,00	414,00	421,00	540,00	688,00
	deformación	67,00	91,00	115,00	192,00	242,00	296,00	419,00	514,00	627,00

PERFILES VERTICALES I Montantes arriostrados en toda la longitud | Cargas axiales admisibles (kg) | Separación 400mm

	PGC 100			PGC 140			PGC 150		
	0,90	1,25	160	0,90	1,25	160	0,90	1,25	160
2,40	977,00	1.904,00	2.753,00	1.174,00	2.301,00	3.322,00	1.203,00	2.364,00	3.415,00
2,60	885,00	1.745,00	2.549,00	1.110,00	2.203,00	3.198,00	1.145,00	2.277,00	3.305,00
2,70	837,00	1.663,00	2.442,00	1.077,00	2.151,00	3.131,00	1.114,00	2.230,00	3.245,00
3,00	695,00	1.416,00	2.114,00	970,00	1.981,00	2.911,00	1.015,00	2.076,00	3.052,00
3,30	599,00	1.177,00	1.792,00	855,00	1.796,00	2.668,00	908,00	1.906,00	2.836,00
3,60	435,00	960,00	1.494,00	738,00	1.601,00	2.408,00	797,00	1.724,00	2.600,00
4,20	230,00	603,00	995,00	511,00	1.215,00	1.881,00	574,00	1.350,00	2.100,00
4,80	260,00	244,00	624,00	312,00	874,00	1.405,00	372,00	1.002,00	1.622,00
5,40	-	166,00	368,00	152,00	594,00	1.012,00	202,00	708,00	1.209,00
6,00	-	-	107,00	270,00	375,00	701,00	-	471,00	870,00

Para montantes con separación 600 mm: arriostramiento cada 1300 mm y otras presiones de viento, consultar las tablas publicadas en "estructuras de acero galvanizado para viviendas, guía para el diseño y el cálculo" del Instituto Argentino de Siderurgia.

La información indicada más arriba corresponde a un predimensionamiento que debe ser utilizado sólo con fines de estimación de costos.

El cálculo definitivo deberá ser realizado por un profesional habilitado a tal efecto. A. D. Barbieri s. A. No se hace responsable por el uso de la información suministrada fuera de los alcances antes mencionados.



centro de
capacitación
Darío Barbieri



CENTRO DE CAPACITACIÓN DARÍO BARBIERI



En él se desarrollan acciones dirigidas a la enseñanza de técnicas de construcción en seco y Steel Frame®.

VIDEO TUTORIALES

- 01) Armado de panel simple
- 02) Armado de dobles
- 03) Armado de triples
- 04) Armado del king
- 05) Armado de solera de vano 1
- 06) Armado de solera de vano 2
- 07) Armado de dinteles
- 08) Colocación del diafragma de rigidización
- 09) Colocación de anclaje HTT14





**NO QUEREMOS SER
LA MEJOR EMPRESA DEL MUNDO,
QUEREMOS SER LA MEJOR EMPRESA
PARA EL MUNDO**



Clasificación de residuos.



Tratamiento de residuos líquidos.



Mínimo consumo de papel.



Adhesión al Programa de reciclado del Hospital Garrahan.



Dosificadores automáticos para economizar gasoil y lubricantes.

NUESTROS
ODS

04. Educación de calidad.

09. Industria, innovación e infraestructura.

11. Ciudades y comunidades sostenibles.

12. Producción y consumo responsables.

 **BARBIERI**

CONSTRUIR FUTURO

CONSTRUIR FAMILIA



 **BARBIERI**



adbarbieri.com

FC 0901-0016-R02